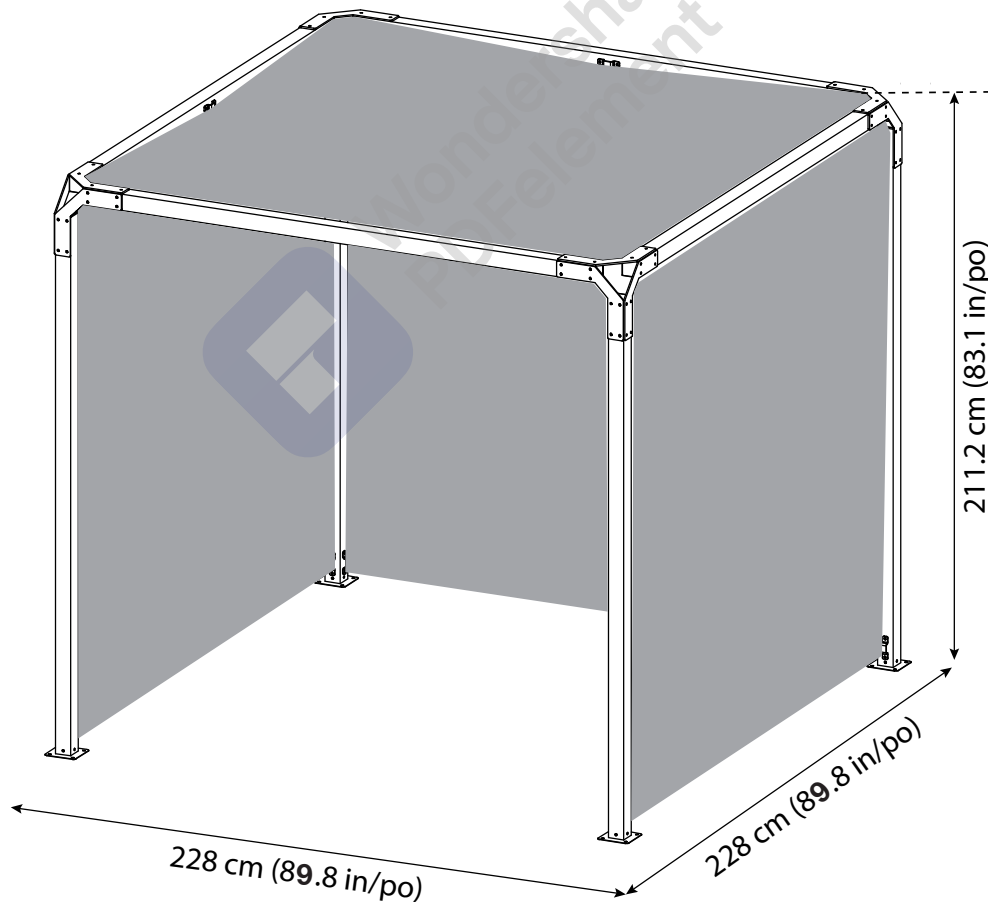


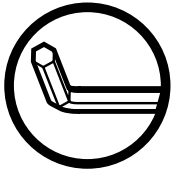
SOJAG

QUESTIONS? 1 866-901-1649

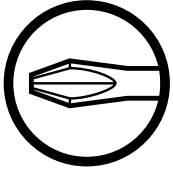
Assembly Manual / Guide d'assemblage / Manual de ensamblaje / 조립설명서 / Montageanleitung



Suggested assembly method / Méthode d'installation suggérée / Método sugerido de montaje / 제안된 조립 방법 / Vorgeschlagene Montagemethode



Use the hex keys in the box. / Utilisez les clés hexagonales fournies dans la boîte. / Utilice las llaves hexagonales en la caja. / 상자에 육각 키를 사용 하십시오. / Verwenden Sie die Sechskantschlüssel in der Box.



Please use a Phillips screwdriver. / Utilisez un tournevis de type Phillips / Por favor, use un destornillador Phillips. / 십자 드라이버를 사용 하십시오. / Bitte verwenden Sie einen Kreuzschraubenzieher.



You may need to use a drill for this step. / Vous pouvez avoir besoin d'utiliser une perceuse pour cette étape. / Puede que tenga que utilizar un taladro para este paso. / 이 단계에선 드릴을 사용해야 할 수도 있습니다. / Für diesen Schritt können Sie einen Bohrer verwenden.



Wearing protective gloves is recommended. / Le port de gants de protection est recommandé / El uso de guantes de protección se recomienda. / 보호 장갑을 착용 하는 것이 좋습니다. / Das Tragen von Schutzhandschuhen wird empfohlen.



Two or more people are required at this stage. / Deux personnes ou plus sont nécessaires à cette étape. / Dos o más personas se requieren en esta etapa. / 이 단계에서는 두 명 이상이 필요합니다. / Für diesen Bauschritt sind 2 oder mehr Personen erforderlich.



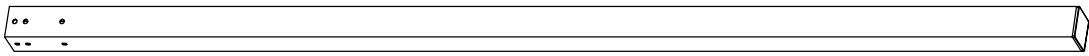
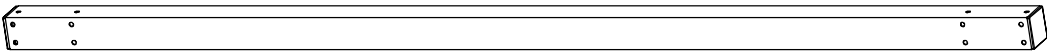
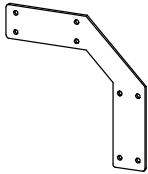

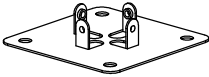

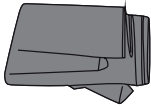
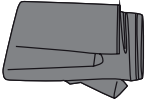
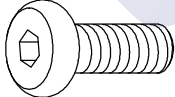

Do not tighten screws all the way for now. / Ne pas visser fermement pour l'instant. / No atornille con firmeza por ahora. / 아직 나사를 단단히 조이지 마십시오. / Bitte die Schrauben zum jetzigen Zeitpunkt noch nicht fest anziehen.



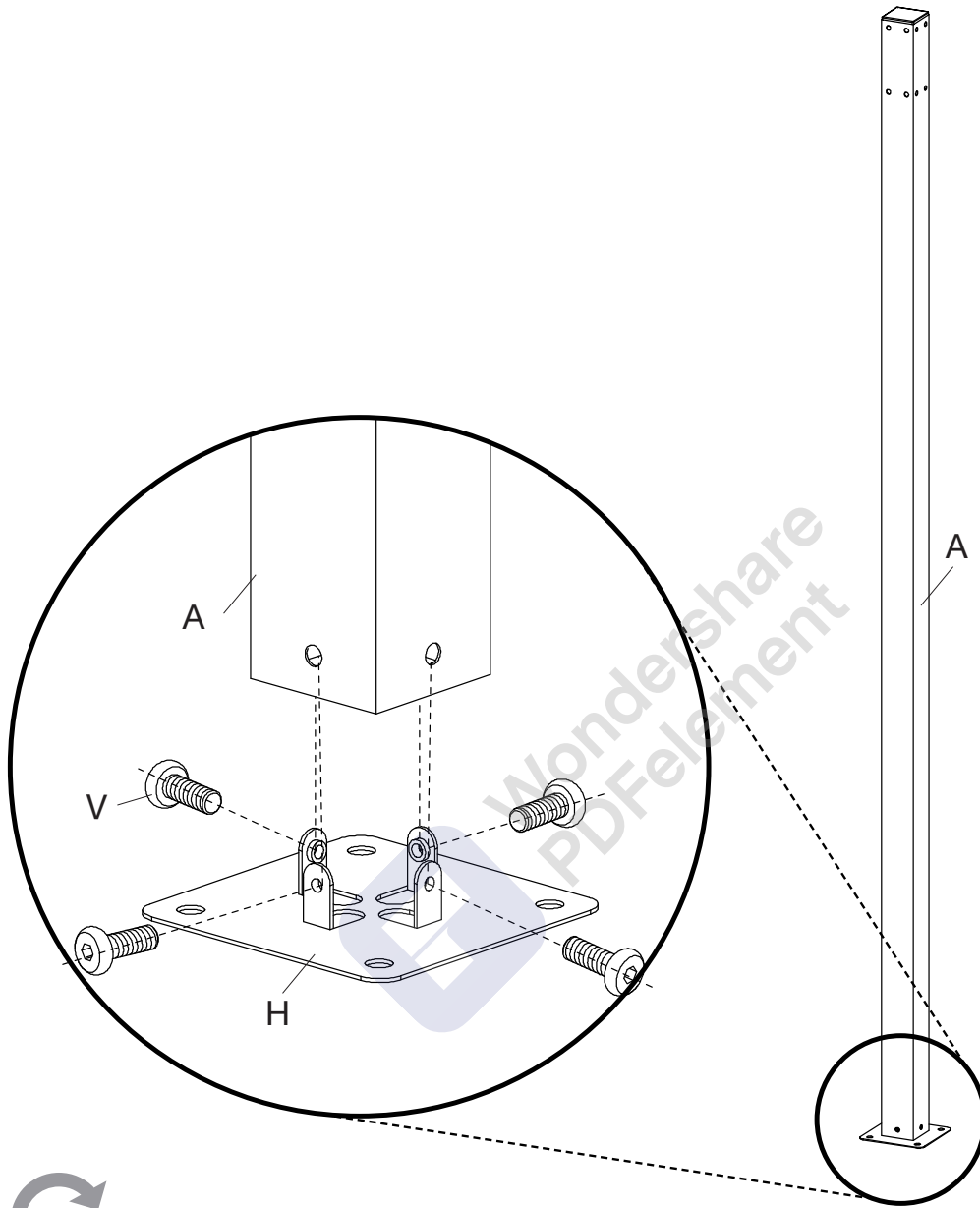
Sold separately. / Vendus séparément. / vendido en las opciones. / 옵션 판매 / Optional erhältlich



Optional step / Étape optionnelle / Paso opcional / 선택적 단계 / Optionaler Schritt

A X4 	
B X4 	
G X8 	G1 X4 
H X4 	R X10 
Sa X3 	Sb X1 
V X116 (+10) 	Z X1 

1/6

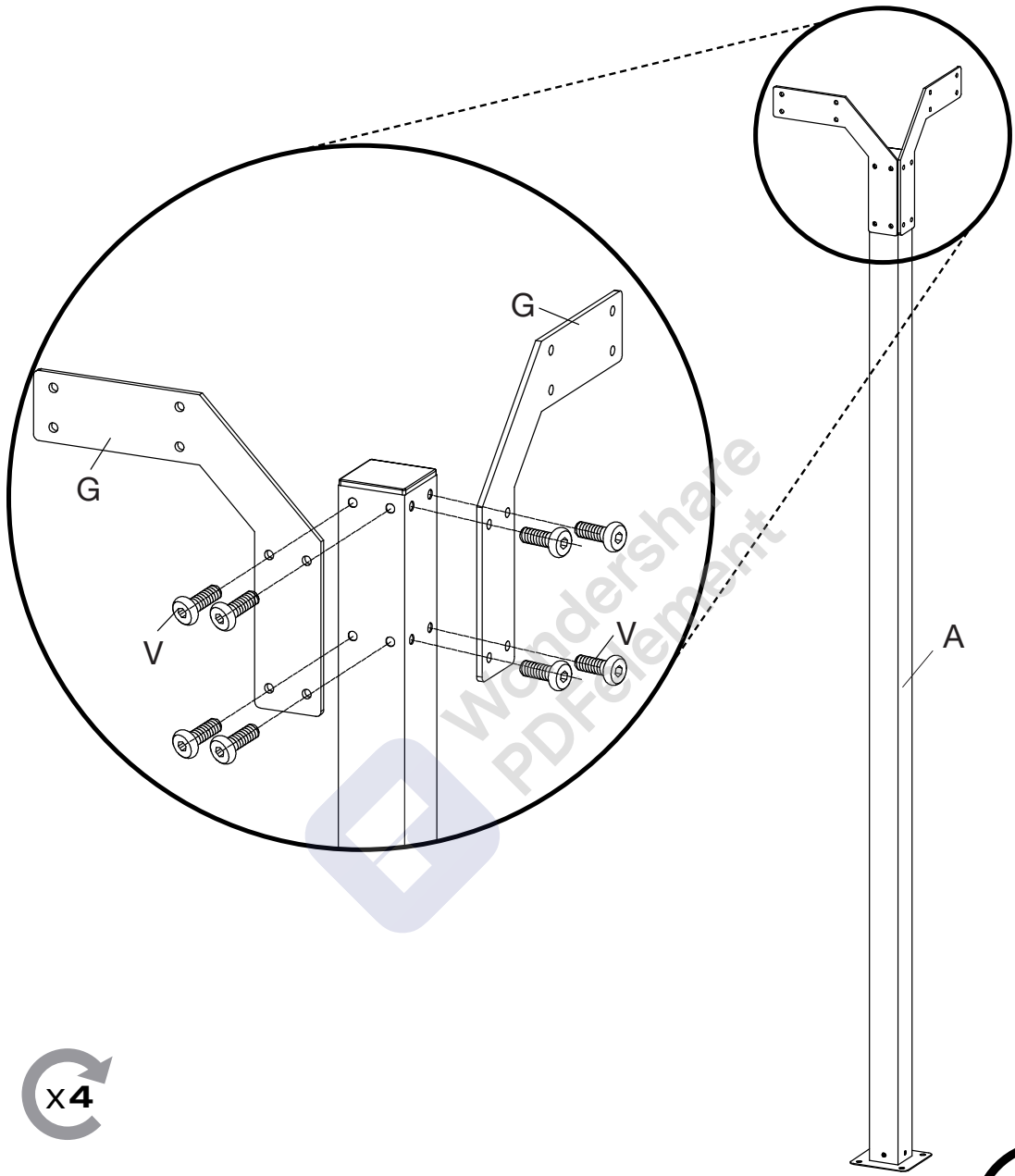


x4

The parts list diagram shows the following components:

- A vertical bar labeled **A x4**.
- Screws labeled **V x16**.
- A base plate labeled **H x4**.
- A circular inset showing a corner bracket.

2/6

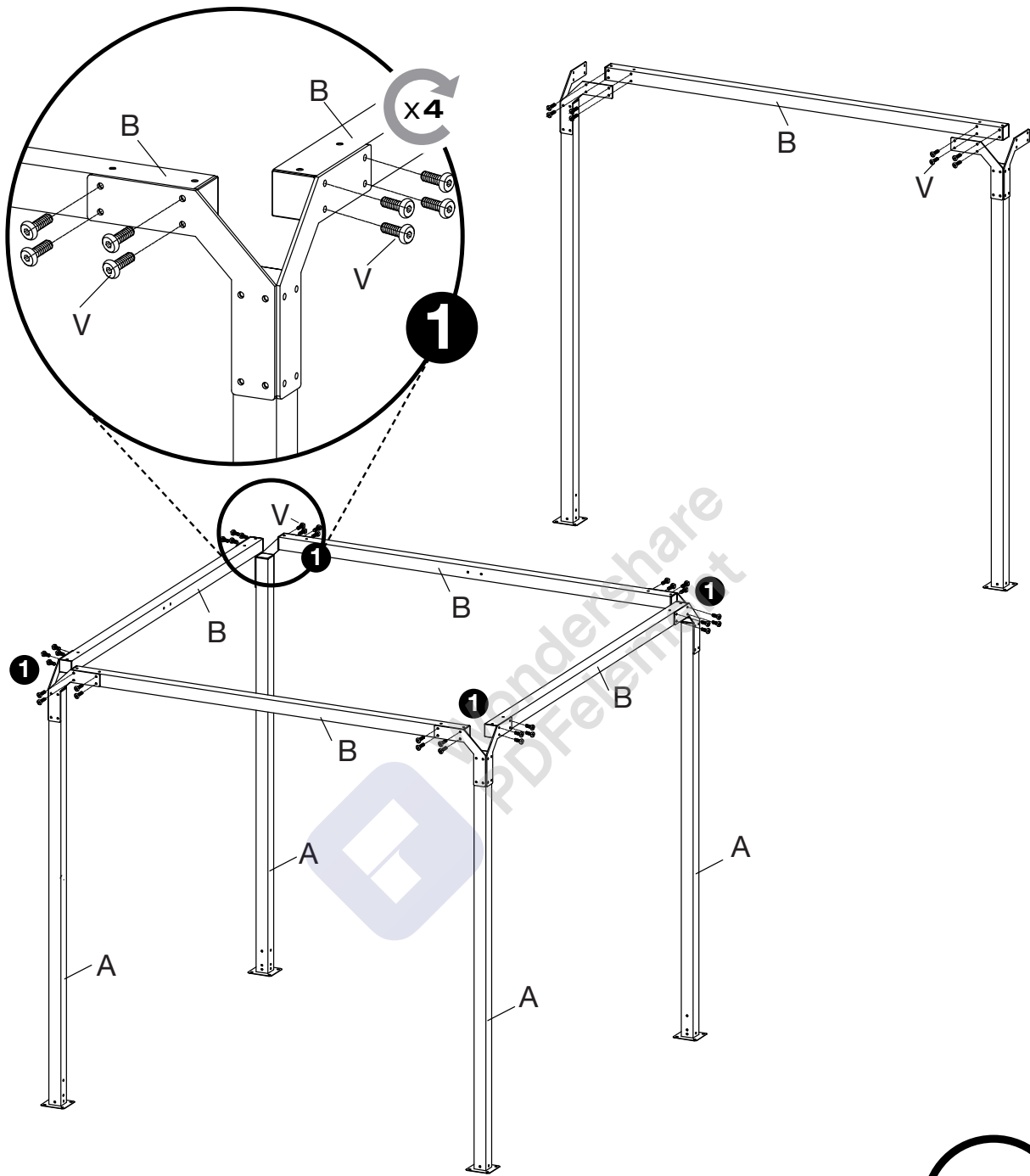


x4

G x8

V x32

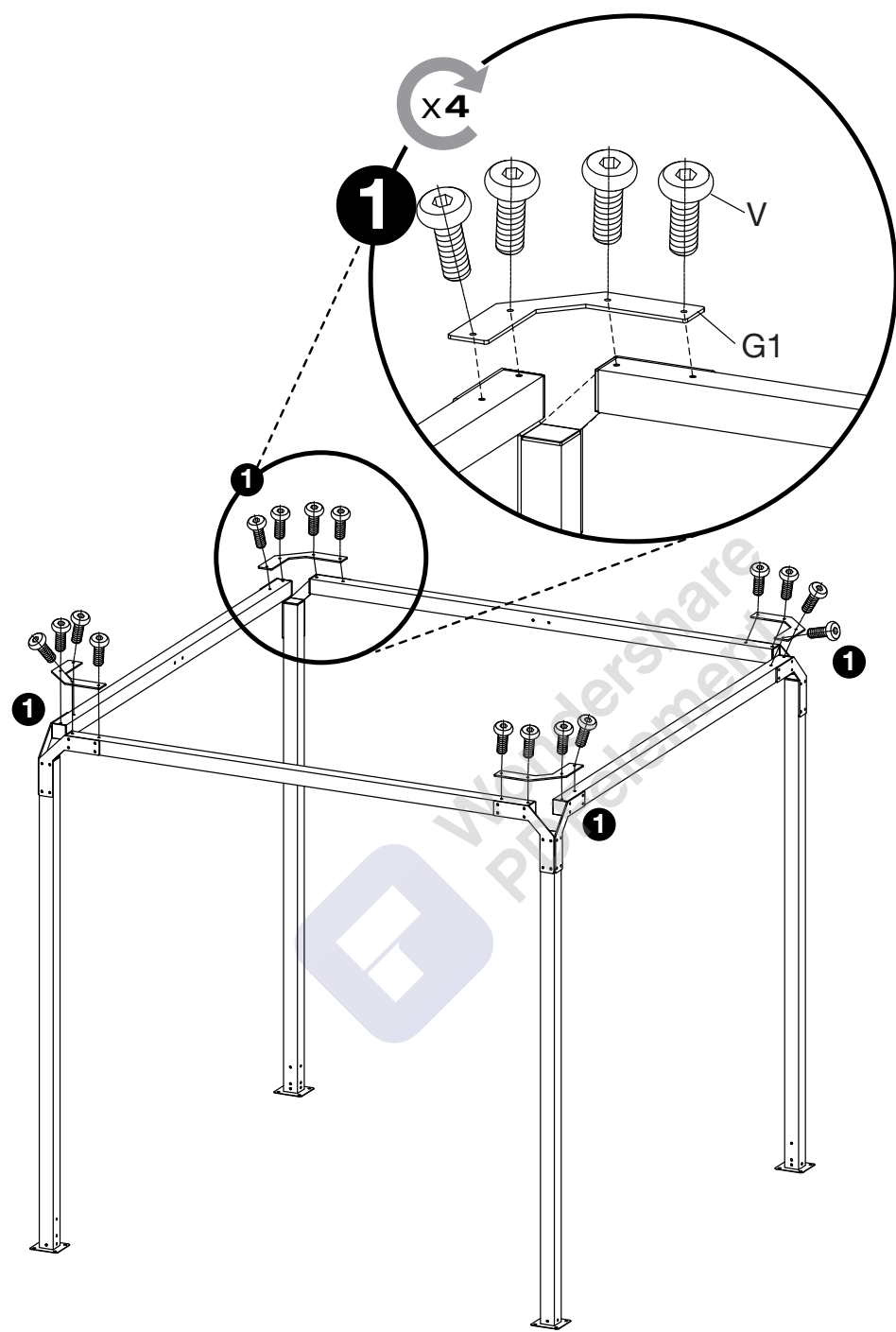
3/6


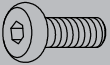



B x4

V x32

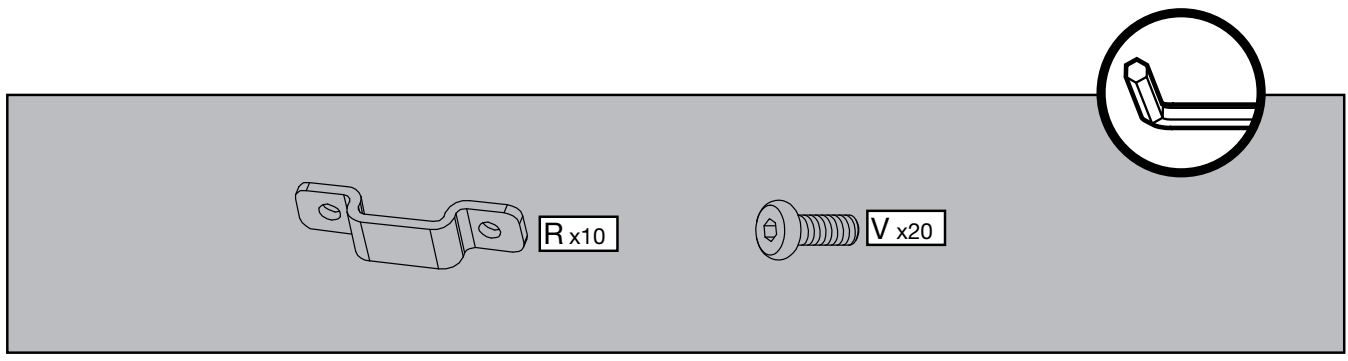
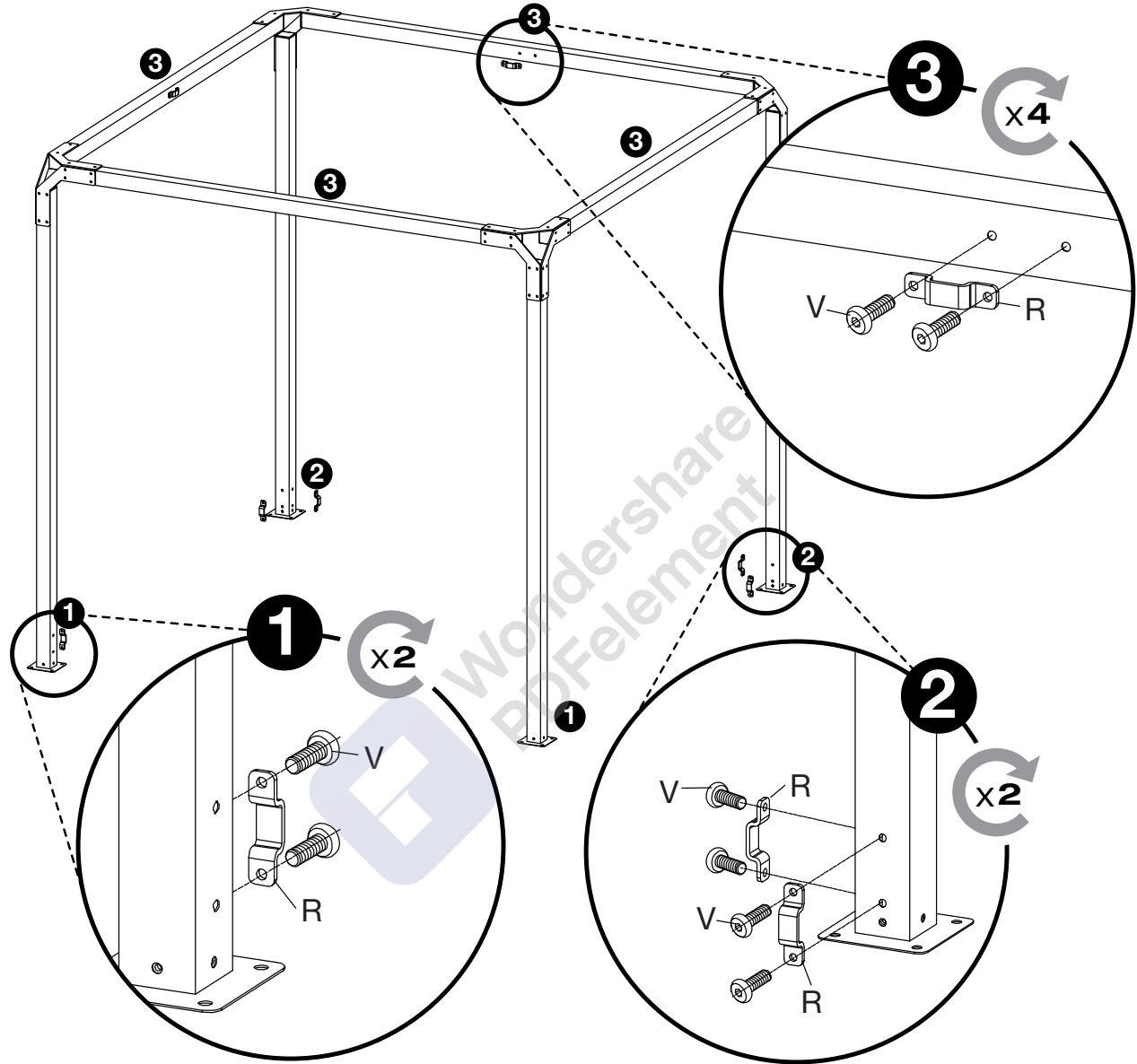
4/6



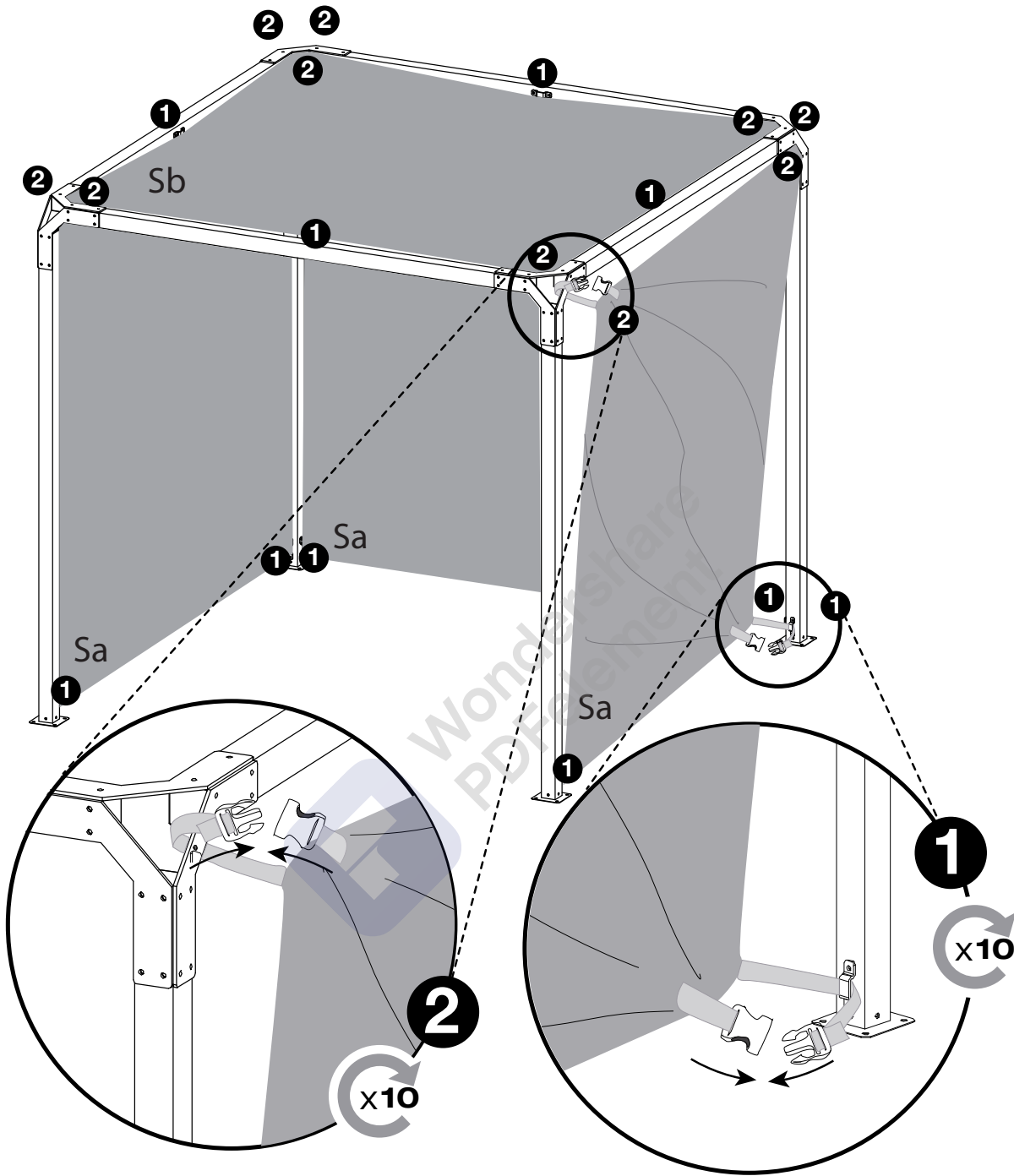
 **G1 x4**  **V x16**



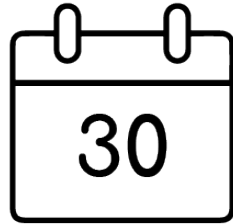
5/6



6/6



**Register • Enregistrer • Regístrate
가리키다 • Registrieren**



ShelterLogic.com/product-registration

SOJAG ■ I